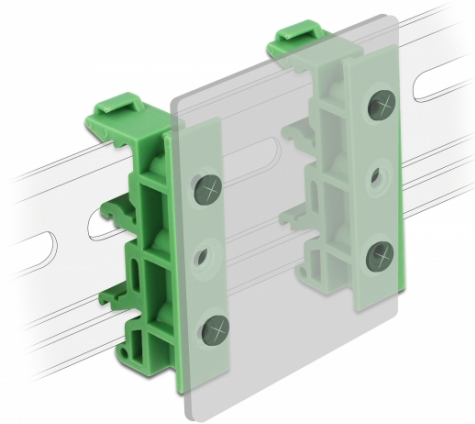


## Delock Clip de rail DIN pour PCB 4 unités

### Description

Ce clip de rail DIN peut être utilisé pour monter, par exemple, un PCB ou un ordinateur monocarte sur un rail DIN 15 mm ou 35 mm.



### Spécifications techniques

- Montage sur rail DIN : 15 mm et 35 mm
- 3 orifices de montage
- Diamètre d'orifice de montage : 1,35 mm
- Pas du trou de vis : env. 12,5 mm
- Température ambiante : -10 °C ~ 70 °C
- Matériaux : plastique
- Couleur : vert
- Dimensions (LxlxH) : env. 42,9 x 19,3 x 10 mm

### Configuration système requise

- 15 mm ou 35 mm rail DIN

### Contenu de l'emballage

- 4 x Clip de rail DIN
- 10 x vis 3 x 10 mm

N° produit 65961

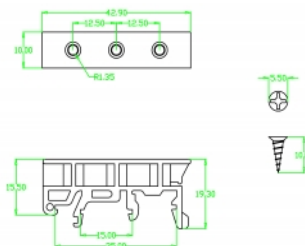
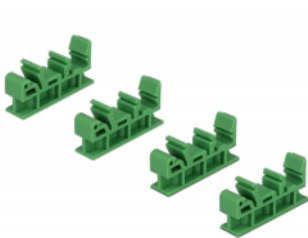
EAN: 4043619659616

Pays d'origine: China

Emballage: • Poly bag



### Image



General	
Mounting type:	Montage sur rail DIN : 15 mm et 35 mm
Technical characteristics	
Storage temperature:	-10 °C ~ 70 °C
Physical characteristics	
Matériau du boîtier :	Plastique
Type de vis:	M3
Longueur:	42,6 mm
Width:	19,3 mm
Height:	10 mm
Couleur:	vert