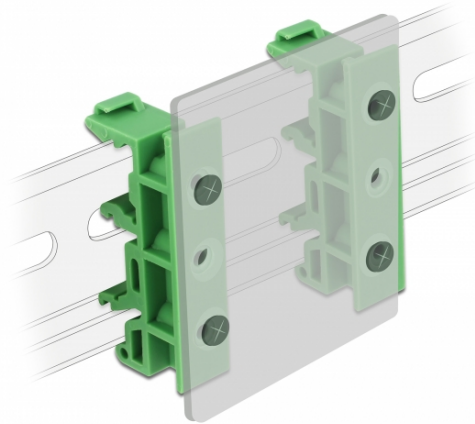




Delock DIN kopča vodilice za PCB 4 komada

Opis

Ova DIN kopča vodilice tvrtke Delock može se koristiti za montažu, npr. PCB-a ili računala s jednom pločom na 15 mm ili 35 mm DIN vodilici.



Tehnički podaci

- Montaža DIN vodilice: 15 mm i 35 mm
- 3 montažne rupe
- Promjer rupe za montažu: 1,35 mm
- Korak rupa za vijak: cca. 12,5 mm
- Okolna temperatura: -10 °C ~ 70 °C
- Materijal: plastika
- Boja: zeleno
- Mjere (DxŠxV): oko 42,9 x 19,3 x 10 mm

Preduvjeti sustava

- 15 mm ili 35 mm DIN vodilicu

Sadržaj pakiranja

- 4 x Kopča DIN vodilice
- 10 x vijka 3 x 10 mm

Predmet br. 65961

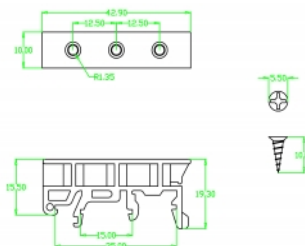
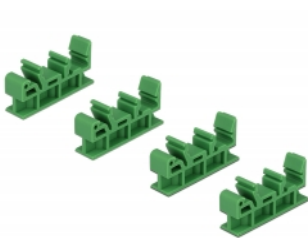
EAN: 4043619659616

Zemlja podrijetla: China

Pakiranje: • Poly bag



Slike





General

Mounting type: Montaggio su guida DIN: 15 mm e 35 mm

Technical characteristics

Storage temperature: -10 °C ~ 70 °C

Physical characteristics

Materiale custodia: Plastica

Tipo di vite: M3

Lunghezza: 42,6 mm

Width: 19,3 mm

Height: 10 mm

Colour: verde