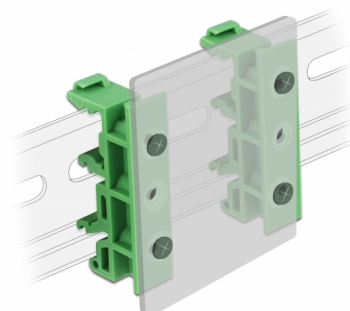


Delock Clamă de șină DIN pentru PCB 4 bucăți

Descriere scurta

Această clamă de șină DIN de la Delock poate fi utilizată pentru a monta, de exemplu, un PCB sau un computer de bord pe o șină DIN de 15 mm sau 35 mm.

[Clamă de șină DIN pentru PCB](#)



Nr. 65961

EAN: 4043619659616

Țara de origine: Taiwan,
Republic of China

Pachet: Pungă din plastic
cu închidere tip fermoar

Detalii tehnice

- Montare pe șină DIN: 15 mm și 35 mm
- 3 găuri de montare
- Diametrul orificiului de montare: 1,35 mm
- Distanță orificiu șurub: cca 12,5 mm
- Temperatura mediului: -10 °C ~ 70 °C
- Material: plastic
- Culoare: verde
- Dimensiunii (LxlxÎ): aprox. 42,9 x 19,3 x 10 mm

Cerinte de sistem

- 15 mm liber 35 mm șină DIN

Pachetul contine

- 4 x Clemă pentru șină DIN

- 10 x șuruburi 3 x 10 mm

Imagini



General

Mounting type:	Montare pe șină DIN: 15 mm și 35 mm
----------------	-------------------------------------

Technical characteristics

Storage temperature:	-10 °C ~ 70 °C
----------------------	----------------

Physical characteristics

Material carcasă:	Plastic
Tipul șurubului:	M3
Lungime:	42,6 mm
Width:	19,3 mm
Height:	10 mm
Colour:	verde