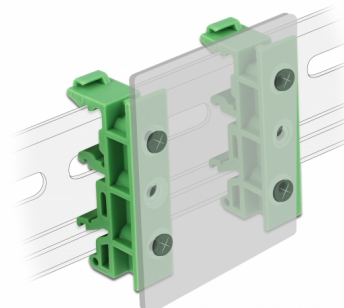


Delock DIN sínkapocs PCB-hez 4 darabos

Leírás

Ez a Delock DIN sínkapocs pl.: egy PCB vagy egylapos számítógép rögzítésére szolgál egy 15 mm-es vagy 35 mm-es DIN sínre.

[DIN sínkapocs PCB-hez](#)



Tételszám 65961

EAN: 4043619659616

Származási hely: Taiwan,
Republic of China

Csomag: Zárható
műanyag tasak

Műszaki adatok

- DIN sín rögzítés: 15 mm és 35 mm
- 3 illesztő nyílás
- Rögzítési furatátmérő: 1,35 mm
- Csavarnyílás magassága: kb. 12,5 mm
- Környezeti hőmérséklet: -10 °C ~ 70 °C
- Készült: műanyagból
- Szín: zöld
- Méretek (HxSzxM): kb. 42,9 x 19,3 x 10 mm

Rendszerkövetelmények

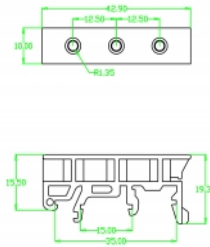
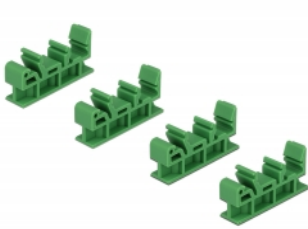
- 15 mm vagy 35 mm DIN-sínhez

A csomag tartalma

- 4 x DIN sínkapocs

- 10 x csavar 3 x 10 mm

Képek



General

Mounting type:	DIN sín rögzítés: 15 mm és 35 mm
----------------	----------------------------------

Technical characteristics

Storage temperature:	-10 °C ~ 70 °C
----------------------	----------------

Physical characteristics

Burkolat anyaga:	Műanyag
Csavar típusa:	M3
Hosszúság:	42,6 mm
Width:	19,3 mm
Height:	10 mm
Szín:	zöld