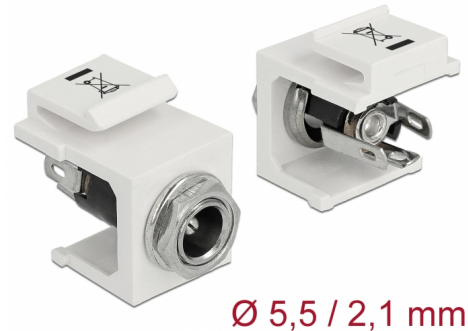


Delock Keystone Modul DC 5,5 x 2,1 mm Buchse weiß

Beschreibung

Diese DC Einbaubuchse von Delock dient zur Verkabelung oder Einbau z. B. in ein Gehäuse oder Gerät, um dieses mit Strom zu versorgen. Durch die standardisierten Abmessungen ist sie zur einfachen Snap-In Montage in verschiedene Halterungen, wie z. B. Keystone Patchpanel, Dosen oder Gehäuse geeignet.



Ø 5,5 / 2,1 mm

Artikel-Nr. 86355

EAN: 4043619863556

Ursprungsland: Taiwan,
Republic of China

Verpackung:
Wiederverschließbare
Tüte

Technische Daten

- Anschlüsse:
extern: 1 x DC 5,5 x 2,1 mm Buchse
intern: 3 x Lötanschluss
- Belastbarkeit: 30 V / 3 A
- Zum Einbau in Keystone Halterungen mit 19,2 x 14,9 mm
- Farbe: weiß
- Länge vor der Frontblende: ca. 3,5 mm
- Maße (LxBxH): ca. 20,7 x 16,3 x 22,0 mm

Packungsinhalt

- Keystone Modul

Abbildungen



Allgemein

Montageart:	Keystone Modul
-------------	----------------

Schnittstelle

Extern:	1 x DC Buchse 5,5 x 2,1 mm
Intern:	3 x Lötanschluss für Kabel

Physikalische Eigenschaften

Gehäusefarbe:	weiß
Länge:	22,0 mm
Breite:	20,7 mm
Höhe:	16,3 mm