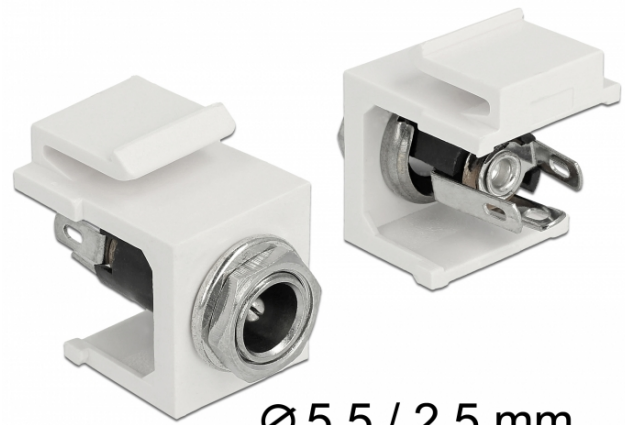


Delock Keystone Modul DC 5,5 x 2,5 mm Buchse

Kurzbeschreibung

Diese Keystone DC-Einbaubuchse von Delock kann z. B. in ein Gehäuse oder Gerät eingebaut und verkabelt werden, um es mit Strom zu versorgen. Durch die standardisierten Abmessungen ist es zur einfachen Snap-In Montage in verschiedenen Halterungen, wie z. B. Keystone Patchpanel, Dosen oder Gehäuse geeignet.



Ø 5.5 / 2.5 mm

Spezifikation

- Anschlüsse:
 - extern: 1 x DC 5,5 x 2,5 mm Buchse
 - intern: 3 x Lötanschluss für Kabel (1 x Spannung, 2 x Masse)
- Belastbarkeit: 30 V / 3 A
- Zum Einbau in Keystone Halterungen mit 19,2 x 14,9 mm
- Maße (LxBxH): ca. 22,0 x 20,7 x 16,3 mm
- Länge vor der Frontblende: 3,5 mm

Packungsinhalt

- DC-Einbaubuchse

Artikel-Nr. 86373

EAN: 4043619863730

Ursprungsland: Taiwan, Republic of China

Verpackung: • Wiederverschließbare Tüte

Abbildungen



Allgemein	
Montageart:	Keystone Modul
Schnittstelle	
Extern:	1 x DC Buchse 5,5 mm x 2,5 mm
Intern:	3 x Lötanschluss für Kabel
Physikalische Eigenschaften	
Gehäusefarbe:	weiß
Länge:	22,0 mm
Breite:	20,7 mm
Höhe:	16,3 mm