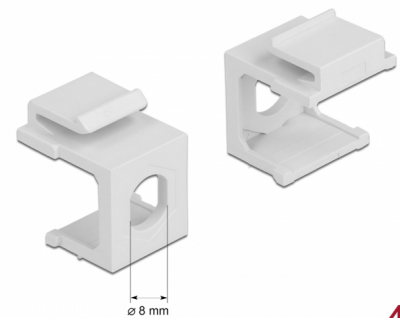


Delock Keystone Abdeckung weiß mit 8,0 mm Durchführung 4 Stück

Kurzbeschreibung

Diese Keystone Abdeckung von Delock kann z. B. zur Montage von Konnektoren verwendet werden. Durch die standardisierten Abmessungen ist es zur einfachen Snap-In Montage in verschiedene Halterungen, wie z. B. Keystone Patchpanel, Dosen oder Gehäuse geeignet.



4 x

Artikel-Nr. 86819

EAN: 4043619868193

Ursprungsland: Taiwan,
Republic of China

Verpackung:
Wiederverschließbare
Tüte

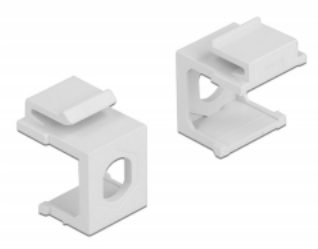
Spezifikation

- Zum Einbau in Keystone Halterungen mit 19,2 x 14,9 mm
- 8,0 mm Durchführung
- Farbe: weiß
- Maße (LxBxH): ca. 17,3 x 16,3 x 22,3 mm

Packungsinhalt

- 4 x Keystone Abdeckung

Abbildungen



Allgemein

Montageart:	Keystone Modul
-------------	----------------

Physikalische Eigenschaften

Gehäusefarbe:	weiß
Länge:	17,3 mm
Breite:	16,3 mm
Höhe:	22,3 mm